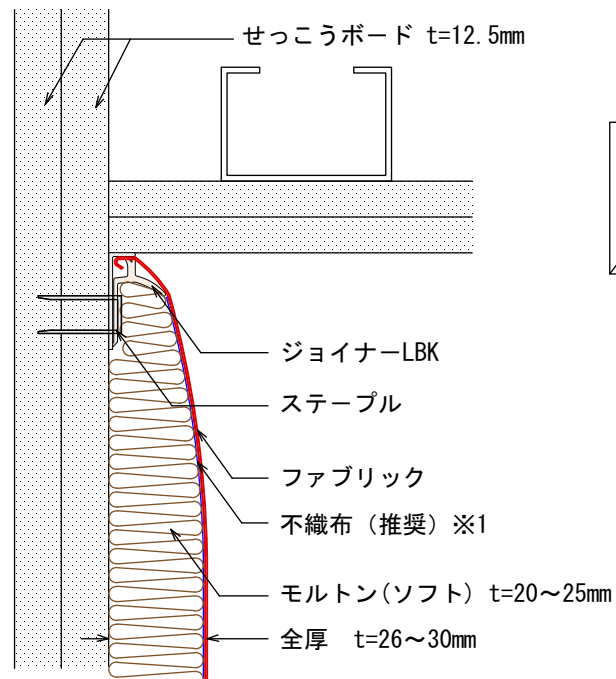
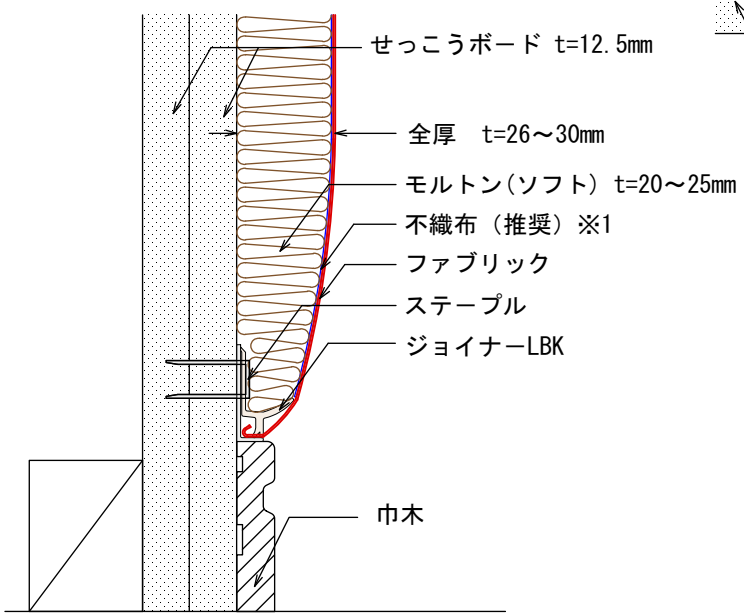


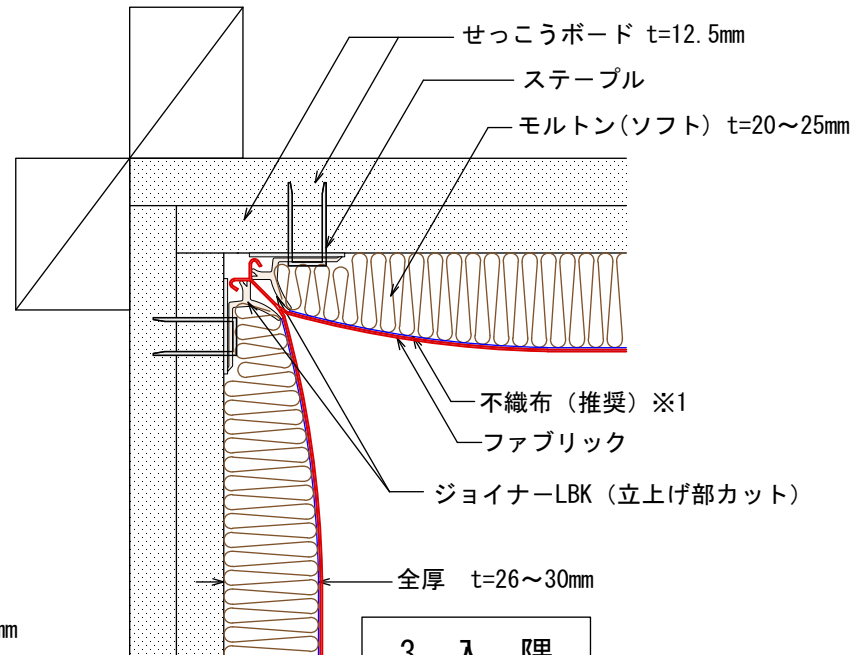
1. 廻縁納まり



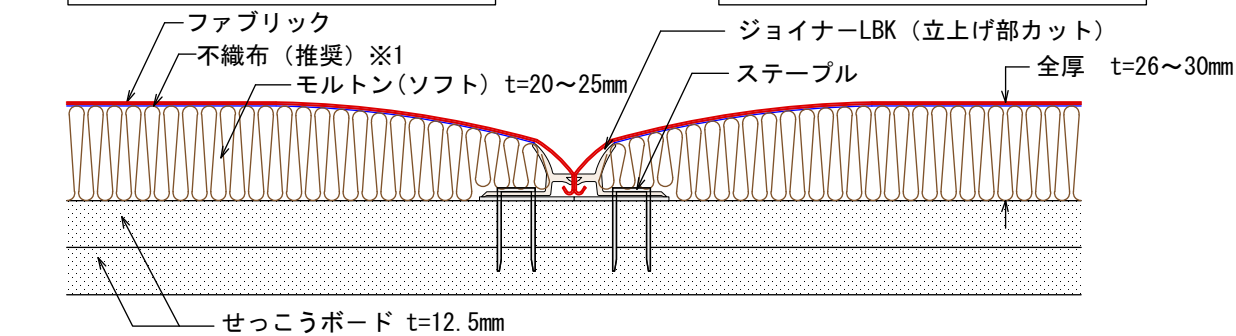
2. 巾木納まり



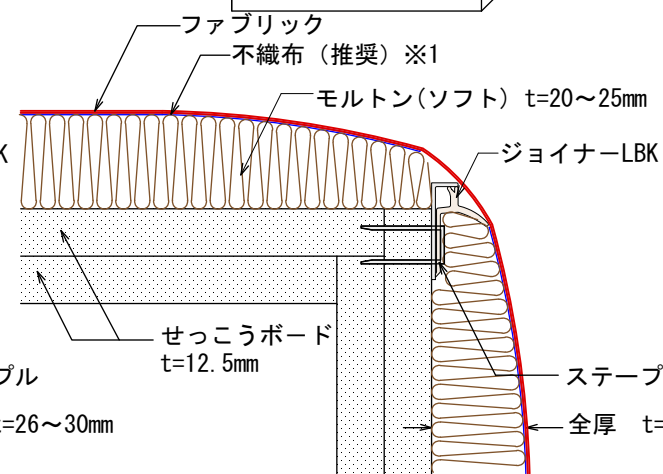
3. 入隅



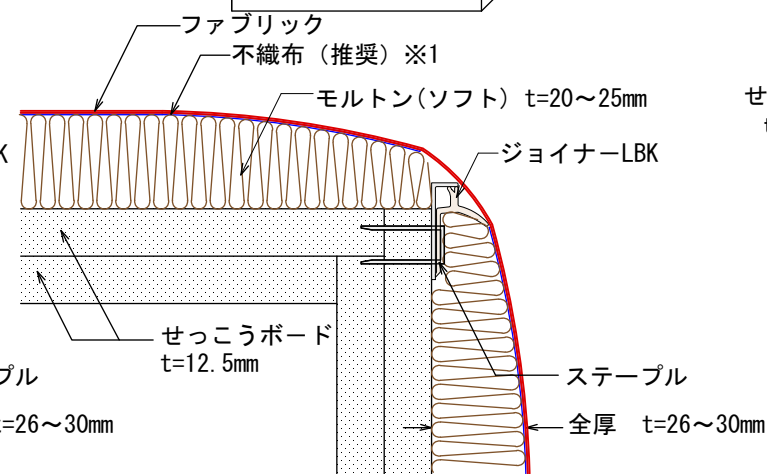
4. 出隅 (見切りタイプ)



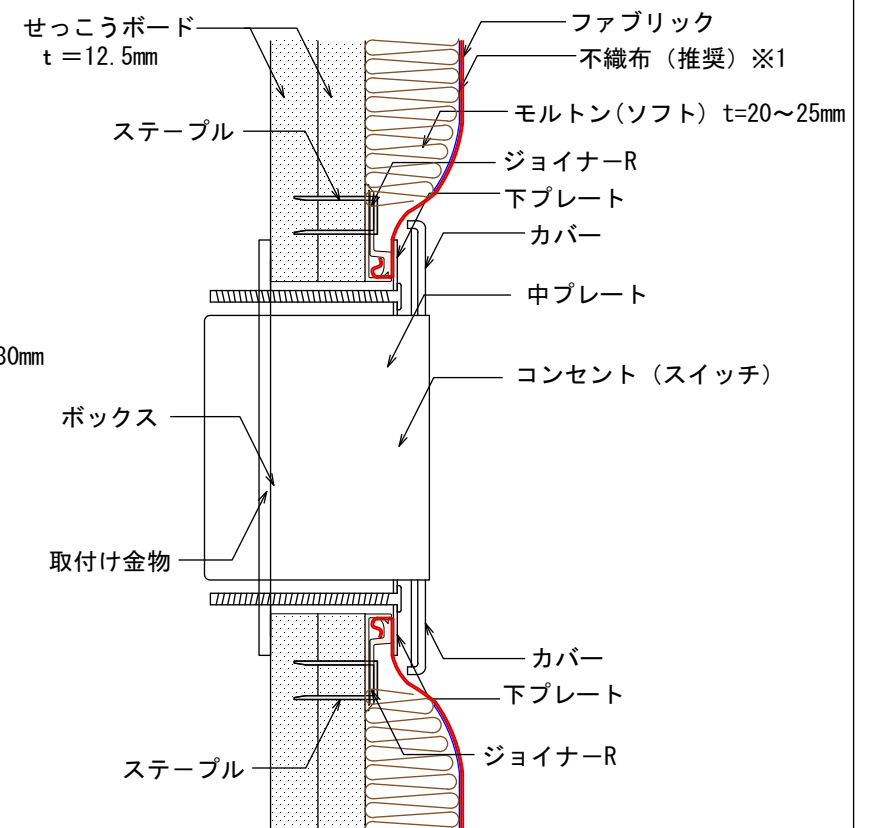
5. 目地納まり



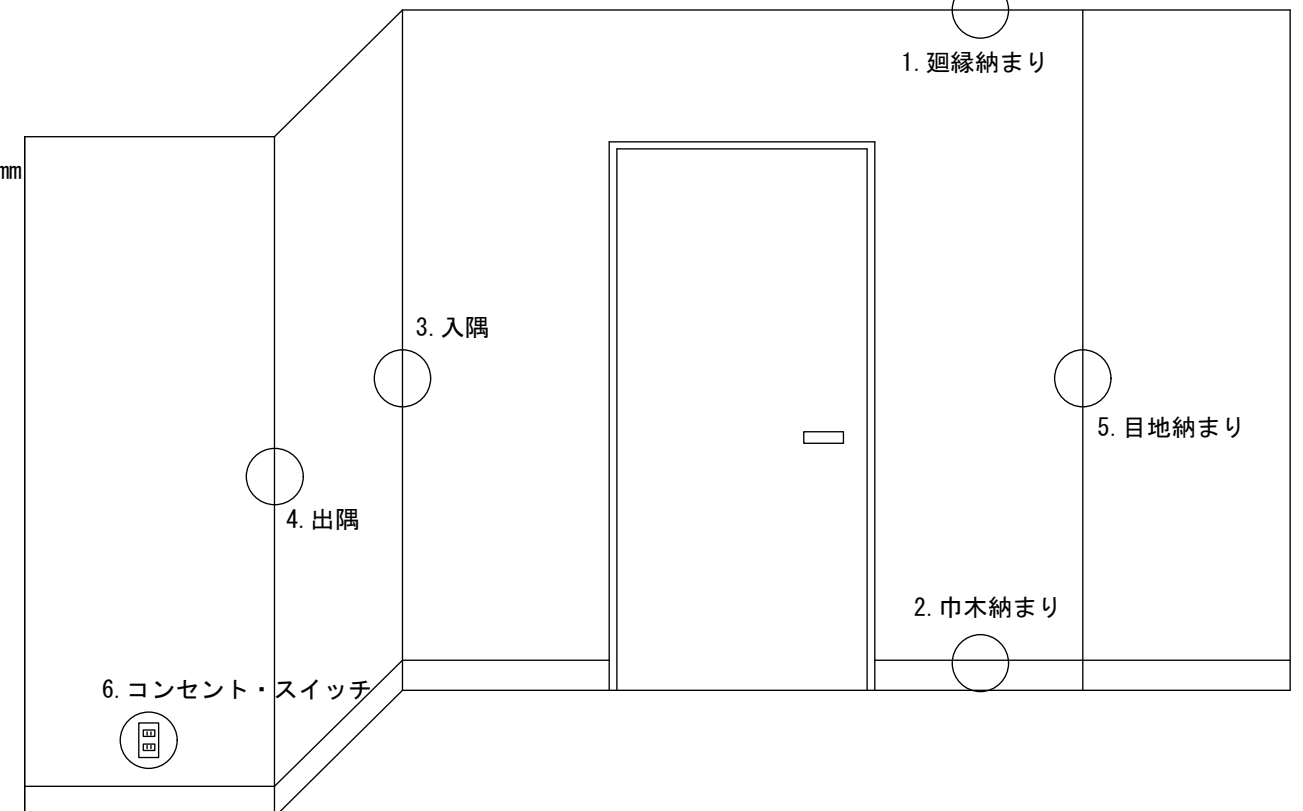
4. 出隅 (巻込みタイプ)



6. コンセント・スイッチ



6. コンセント・スイッチ



※1: 選定ファブリックの生地厚により不要場合があります。
 ※2: 生地へのテンションのかけ具合により、多少変動する可能性があります。
 ※3: ジョイナーは黒のみとなります。